



**苏中液压**  
SHUZHONGYEYA

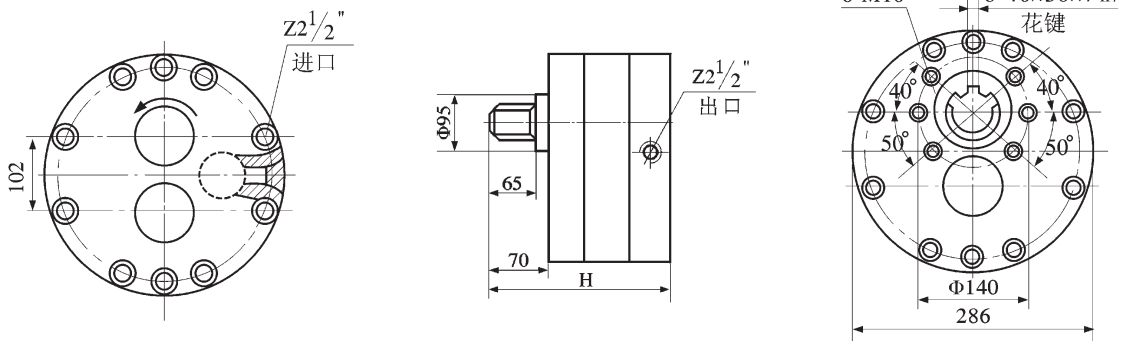
# DCB-B600~1000低噪音大流量齿轮泵(圆形)

## 一、功能简介

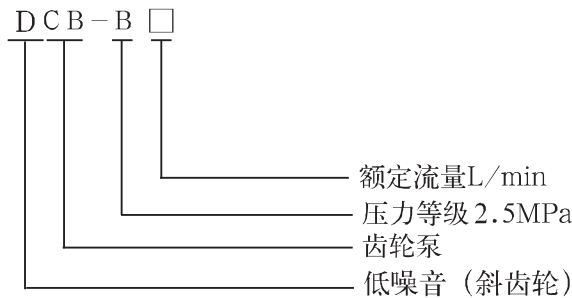
本系列齿轮泵采用了斜齿轮后，其噪音低，流量大，脉冲小，运转平稳。广泛用于人造、胶合板机械、林业机械、橡塑机械等低于2.5MPa的液压系统中，也可用于油站、油田的大流量输油。



## 二、外形及安装尺寸



## 三、型号说明



## 四、技术参数

型号	额定流量 L/min	额定压力 MPa	额定转速 r/min	容积效率 $\eta_v\%$	总效率 $\eta_t\%$	进油口	出油口	驱动功率 kw
DCB-B600	600	2.5	1450	$\geq 90$	$\geq 80$	Z2 1/2"	Z2 1/2"	29
DCB-B700	700							32
DCB-B800	800							37
DCB-B900	900							42
DCB-B1000	1000							49

## 五、技术规格

型号	DCB-B600	DCB-B700	DCB-B800	DCB-B900	DCB-B1000
H	355	375	395	415	435