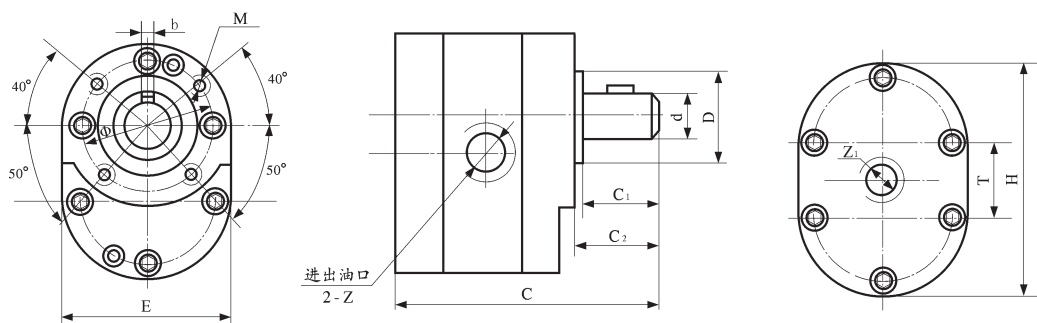


一、功能简介

HY01(CBJ)齿轮泵是CB-B型齿轮泵的上一代产品,由于其性能稳定,同心度好,其结构的特殊性,一直以来还广泛采用,如平面磨床、滤油机等。



二、外形及安装尺寸



三、技术参数

型号	额定流量 L/min	额定压力 MPa	额定转速 r/min	容积效率 $\eta_v\%$	总效率 $\eta_t\%$	压力脉动 MPa	驱动功率 kw
HY01-3×5	3	0.5	1450	≥ 70	≥ 63	± 0.15	0.21
HY01-5×10	5	1		≥ 80	≥ 72		0.31
HY01-8×15	8	1.5		≥ 90	≥ 81		0.51
HY01-12×20	12	2		≥ 94	≥ 85		0.82
HY01-18×25	18	2.5		≥ 95	≥ 86		1.02
HY01-25×25	25			≥ 90	≥ 81		1.30
HY01-35×25	35			≥ 94	≥ 85		1.65
HY01-50×25	50			≥ 95	≥ 86		2.6
HY01-70×25	70			≥ 95	≥ 86		4.1
HY01-100×25	100					5.1	

四、技术规格

型号	C	C ₁	C ₂	E	H	D(f8)	Φ	d(h7)	T	b	M	2-Z(进出口口)	Z ₁
HY01-3×5	87	25	28	56	80	$\Phi 30$	$\Phi 40$	$\Phi 12$	25	4	M8	Z ₁ ''	Z ₁ ''
HY01-5×10	93											Z ₃ ''	
HY01-8×15	101	30	34	80	122	$\Phi 50$	$\Phi 65$	$\Phi 16$	42	5	M8	Z ₁ ''	
HY01-12×20	109											Z ₃ ''	
HY01-18×25	117											Z ₃ ''	
HY01-25×25	124	35	39	108	160	$\Phi 55$	$\Phi 80$	$\Phi 22$	52	6	M10	Z ₁ ''	
HY01-35×25	140											Z ₁ ''	
HY01-50×25	148	40	48	120	185	$\Phi 70$	$\Phi 95$	$\Phi 30$	65	8	M10	Z ₁ ''	
HY01-70×25	166											Z ₁ ''	
HY01-100×25	176											Z ₁ ''	