



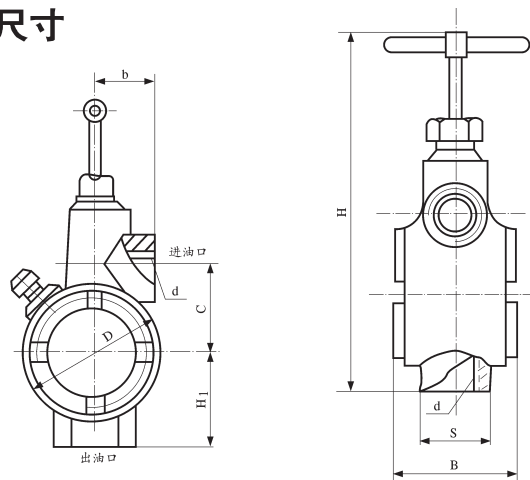
苏中液压
SHUZHONGYEYA

GZQ型给油指示器 (JB/ZQ4597-86)

一、功能简介

本产品适用于稀油润滑系统，它的主要作用是控制润滑油给油量大小和润滑点给油情况的显示，适用介质粘度N22-N460。

二、外形及安装尺寸



三、技术参数

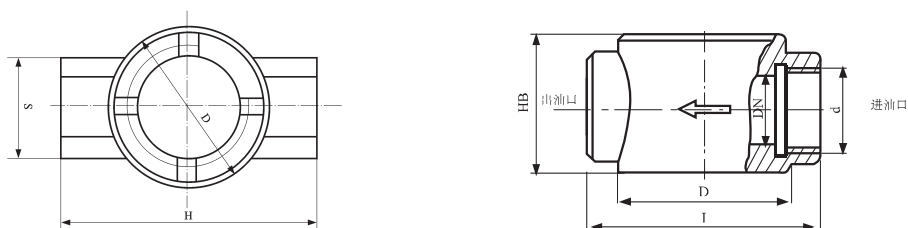
型号	公称通径DN	公称压力MPa	d	D	B	C	b	H	H1	S	重量kg
GZQ-10	10	0.63	G $\frac{3}{8}$ "	65	58	35	32	142	45	32	1.4
GZQ-15	15		G $\frac{1}{2}$ "	65	58	35	32	142	45	32	1.4
GZQ-20	20		G $\frac{3}{4}$ "	80	60	28	38	150	60	41	2.2
GZQ-25	25		G1"	80	60	28	38	150	60	41	2.1

YZQ型油流指示器 (JB/ZQ4587-86)

一、功能简介

本产品适用于稀油润滑系统，它的主要作用是观察供油情况及油的流向，适用介质粘度N22-N460。

二、外形及安装尺寸



三、技术参数

型号	公称通径DN	公称压力MPa	d	D	B	S	H
YZQ-10	10	0.63	G $\frac{3}{8}$ "	65	58	35	90
YZQ-15	15		G $\frac{1}{2}$ "	65	58	35	90
YZQ-20	20		G $\frac{3}{4}$ "	80	60	52	120
YZQ-25	25		G1"	80	60	52	120