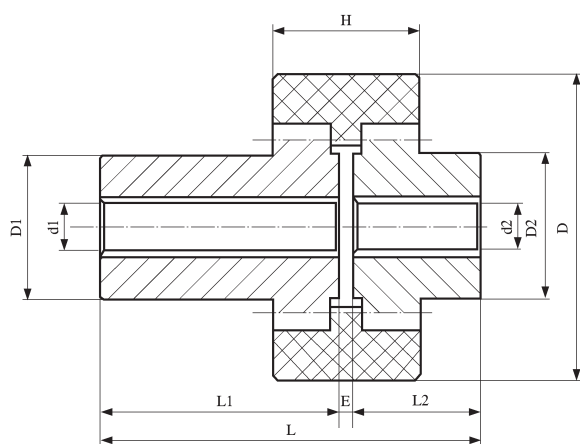


## 一、功能简介

内齿型弹性联轴器，是最新产品，其特点是结构简单，装配、维修方便，传动能量损失小，噪音小，寿命长。允许较大的轴向、径向和角向位移。外套采用增强型尼龙铸成，工作温度 $-20^{\circ}\text{C}\sim 70^{\circ}\text{C}$ 。

## 二、外形及安装尺寸



订货标记方法：

例如：NL4内齿弹性联轴器(键槽按GB3852-83标准)

主动轴： $d_1=\Phi 38$   $L_1=80$

从动轴： $d_2=\Phi 30$   $L_2=50$

表示为NL4：38×80/30×50（非标注明键槽尺寸）

## 三、技术参数、规格

型号	公称扭矩 $\text{N}\cdot\text{m}$	许用转速 $\text{r}/\text{min}$	主要尺寸							最大尺寸偏差		
			轴孔直径 $d_1$ $d_2$	轴孔长度 $L_1$ $L_2$	L	D	D1 D2	E	H	轴向 mm	径向 mm	角度
NL2	100	6000	12-22	20-45	按 用 户 要 求	52	36	4	40	2	$\pm 0.4$	$1^{\circ}$
NL3	160	6000	20-28	20-60		66	44	4	46	2	$\pm 0.4$	$1^{\circ}$
NL4	250	6000	28-38	25-80		83	58	4	48	2	$\pm 0.4$	$1^{\circ}$
NL5	315	5000	32-42	30-110		93	68	4	50	3	$\pm 0.4$	$2^{\circ}$
NL6	400	5000	40-48	40-110		100	68	4	52	3	$\pm 0.4$	$2^{\circ}$
NL7	630	3600	45-55	45-110		115	80	4	60	3	$\pm 0.6$	$2^{\circ}$
NL8	1250	3600	48-65	50-140		140	96	4	72	3	$\pm 0.6$	$2^{\circ}$
NL9	2000	2000	60-80	60-170		175	124	6	93	4	$\pm 0.7$	$2^{\circ}$
NL10	3150	1800	70-100	70-210		220	157	8	100	4	$\pm 0.7$	$2^{\circ}$