

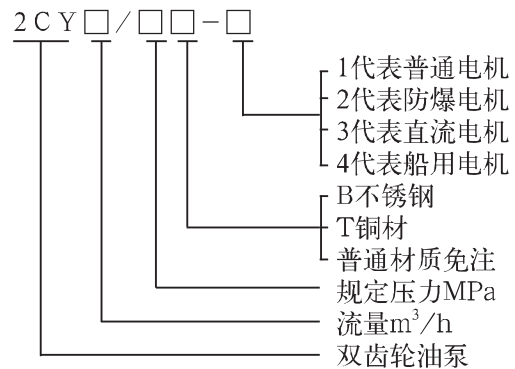
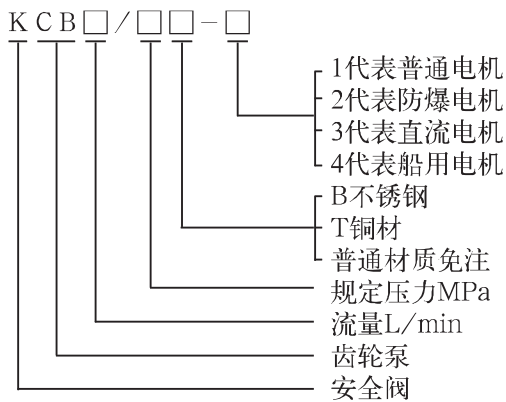
## 一、功能简介



本系列齿轮泵，适用于输送各种有润滑性、温度不高于150℃，粘度不大开1500cst的液体，如机油、燃油等。广泛应用于输送系统、润滑系统和燃油系统，均可作输送泵、润滑泵、增压泵和燃油泵用。KCB系列齿轮泵设置了可调节工作压力的安全阀，可稳定系统压力。



## 二、型号说明



## 三、技术参数

型号	流量		规定压力 MPa	吸上高度 m·H <sub>2</sub> O	效率 %	电动机			进出口径 mm		
	m <sup>3</sup> /h	L/min				机座号	KW	r·p·m			
KCB-6	0.36	6	1.45	5	44	Y802-4	0.75	1390	G1/2"		
KCB-10	0.6	10				Y90L-4	1.5	1400			
KCB-18.3	1.1	18.3				Y100L <sub>1</sub> -4	2.2	1420	G3/4"		
2CY-1.1/1.45						2	33.3				
KCB-55	3.3	55	0.33	3	41	Y901-4	1.5	1400	G1"		
2CY-3.3/0.33						Y100L <sub>1</sub> -4	2.2	1420			
KCB-83.3	5	83.3			5	49	Y112M-6	2.2	940	Φ50	
2CY-5/0.33							Y112M-4	4	1440		
KCB-135	8	135	0.36	5	50	Y132M <sub>2</sub> -6	5.5	960	Φ70		
2CY-8/0.33						Y132M-4	7.5	1440			
KCB-200	12	200				4	52	Y160L-6	11	970	Φ100
2CY-12/0.33								Y180M-4	18.5	1470	
KCB-290	17.4	290	5	52	Y180L-4	22	1470	Φ100			
2CY-17.4/0.36					Y802-4	0.75	1390		G1/2"		
KCB-480	29	480	0.28	4	52	Y90S-4	1.1	1400		G3/4"	
KCB-483.3						483.3	Y100L <sub>1</sub> -4	2.2	1420		G1"
2CY-29/0.36	Y112M-4	4					1440	G11/4"			
KCB-633	38	633				2.5	3		61	Y132S-4	5.5
2CY-38/0.28			Y132M-4	7.5	1440						
KCB-960	58	960	5	61	Y160M-4			11		1460	G2"
2CY-58/0.28					Y802-4			0.75		1390	
2CY-0.36/2.5	0.36	6	2.5	3	61	Y90S-4	1.1	1400	G3/4"		
2CY-0.6/2.5	0.6	10				Y100L <sub>1</sub> -4	2.2	1420		G1"	
2CY-1.08/2.5	1.08	18				Y112M-4	4	1440	G11/4"		
2CY-1.5/2.5	1.5	25				Y132S-4	5.5	1440			
2CY-2.1/2.5	2.1	35			Y132M-4	7.5	1440	G11/2"			
2CY-3/2.5	3	50			Y160M-4	11	1460				
2CY-4/2.5	4.2	70			69	3	69	Y802-4	0.75	1390	G1/2"
2CY-5/2.5	5	83						Y90S-4	1.1	1400	
2CY-6/2.5	6	100						Y100L <sub>1</sub> -4	2.2	1420	G1"
2CY-7.5/2.5	7.5	125						Y112M-4	4	1440	
2CY-10/2.5	10	166						Y132S-4	5.5	1440	G11/2"
2CY-12/2.5	12	200						Y132M-4	7.5	1440	
2CY-12/2.5	12	200						Y160M-4	11	1460	G2"