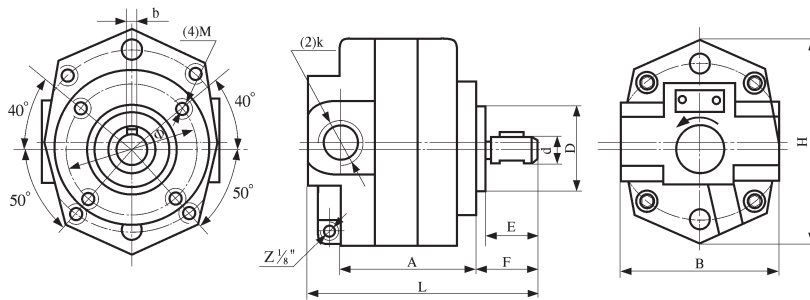


## 一、功能简介

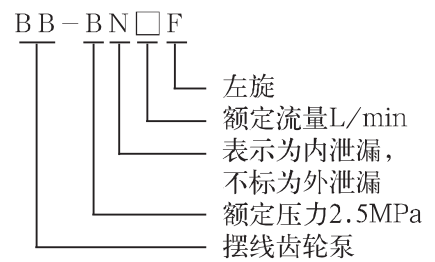
BB-B系列摆线齿轮油泵，是一种容积式内啮合齿轮油泵，由于其结构简单，噪音低，输油平稳，自吸性能好，广泛应用于液压机的静压轴承装置、机床的液压系统作动力源，也可用作输油泵、润滑泵、燃油泵用。



## 二、外形及安装尺寸



## 三、型号说明



## 四、技术参数

型号	额定流量 L/min	额定压力 MPa	额定转速 r/min	压力脉动 MPa	容积效率 η v%	驱动功率 kw
BB-B4	4	2.5	1450	±0.15	≥80	0.21
BB-B6	6					0.31
BB-B10	10				≥90	0.51
BB-B16	16					0.82
BB-B20	20					1.02
BB-B25	25					1.30
BB-B32	32					1.65
BB-B40	40					2.10
BB-B50	50					2.60
BB-B63	63					3.30
BB-B80	80					4.10
BB-B100	100					5.10
BB-B125	125				6.50	

## 五、技术规格

型号	A	B	E	F	H	L	D(f8)	d(h7)	Φ	b	M	K
BB-B4	50	75	25	30	92	94	Φ35	Φ12	Φ50	4	M6	Z <sup>3</sup> / <sub>8</sub> "
BB-B6	55					99						
BB-B10	64					108						
BB-B16	72	95	30	35	117	127	Φ50	Φ16	Φ65	5	M8	Z <sup>3</sup> / <sub>4</sub> "
BB-B20	76					131						
BB-B25	81					136						
BB-B32	88					143						
BB-B40	85					144						
BB-B50	90					149						
BB-B63	97	115	32	37	134	156	Φ55	Φ22	Φ80	6	M8	Z <sup>3</sup> / <sub>4</sub> "
BB-B80	102					175						
BB-B100	109					182						
BB-B125	118					191						
		135	40	46	154	182	Φ70	Φ30	Φ95	8	M8	进口Z1 <sup>1</sup> / <sub>4</sub> " 出口Z1"
						191						

注：输送介质有腐蚀性时，如胶水、涂料、油漆等，订货时说明或选用我厂生产的BB-BN※H<sub>1</sub>型填料密封油泵。