

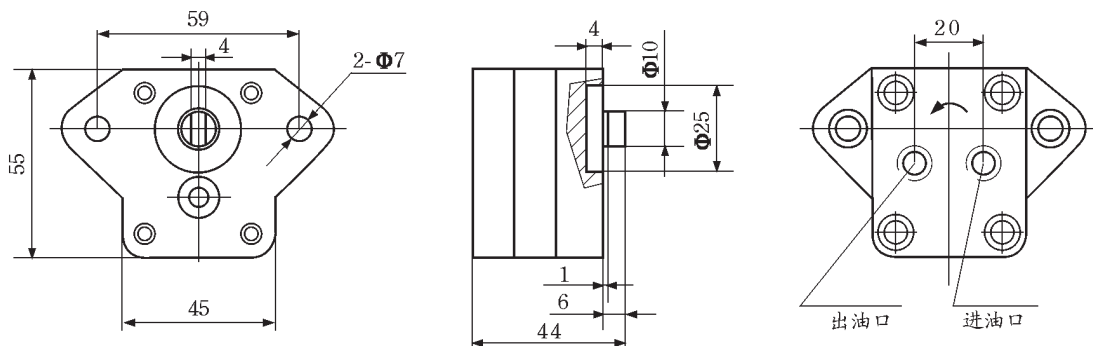
GY01-1.5/1.0小型齿轮油泵

一、功能简介

GY01-1.5/1.0小型齿轮油泵是一种低压、小流量、外观美、体积小、重量轻、寿命长、工作可靠、维修方便的油泵，主要适用于各种机械的润滑系统，是摇臂钻产品的首选配件。



二、外形及安装尺寸



三、技术参数

型号规格	流量 L/min	转速 r/min	压力 MPa	吸油高度 mm
GY01-1.5×1.0	1.5	1450	1	500

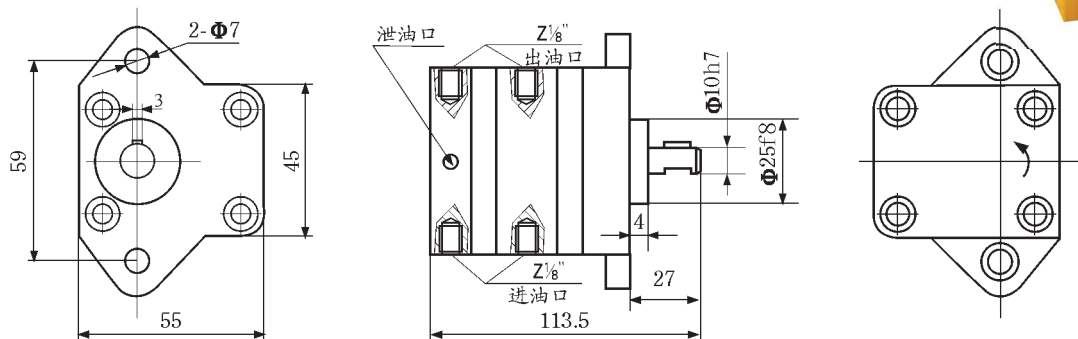
GY01-1.5×1.5型磨床油泵(双联泵)

一、功能简介

本产品泵与泵之间严格分开不窜油，各泵又能独立工作，该泵用于M7120A(上海机床厂的磨床)或其它机床需要双泵供油的液压系统中使用。



二、外形及安装尺寸



三、技术参数

型号规格	流量 L/min	流量 L/min	转速 r/min	压力 MPa	吸油高度 mm
GY01-1.5×1.5	1.5	1.5	1450	1.5	500