

四、技术规格

型号	L	L ₁	L ₂	L ₃	B	B ₁	H	S	D ₁ (dc)	D ₂	d(d)	d ₁	C	t	b	Z ₁	Z ₂	Z ₃
YB ₁ -2.5、4、6.3、10	151	80	36		36	16	124	90	Φ75	Φ100	Φ15	Φ9	5	17	5	Z ^{3/8} "	Z ^{1/4} "	
YB ₁ -16、20、25	186	98	38		45	20	145	110	Φ90	Φ128	Φ20	Φ11	5	21.9	5	Z1"	Z ^{3/4} "	
YB ₁ -32、40、50	210	110	45		50	25	170	130	Φ90	Φ150	Φ25	Φ13	5	28	8	Z1"	Z1"	
YB ₁ -63、80、100	225	118	49.5		50	30	200	150	Φ90	Φ175	Φ30	Φ13	5	33	8	Z1 ^{1/4} "	Z1"	
YB ₁ -2.5~10/2.5~10	221	96.5	36	121	36	20	110	90	Φ75	Φ100	Φ15	Φ9	5	17	5	Z ^{3/4} "	Z ^{1/4} "	Z ^{1/4} "
YB ₁ -16~25/2.5~10	255	106	38	144	45	20	145	110	Φ90	Φ128	Φ20	Φ11	5	22	5	Z1"	Z ^{3/4} "	Z ^{1/4} "
YB ₁ -32~50/2.5~10	295	140	45	165	50	25	175	130	Φ90	Φ150	Φ25	Φ13	5	28	8	Z1 ^{1/4} "	Z1"	Z ^{1/4} "
YB ₁ -63~100/2.5~10	303.5	150.5	49.5	176	50	30	200	150	Φ90	Φ175	Φ30	Φ13	5	33	8	Z1 ^{1/2} "	Z1"	Z ^{1/4} "
YB ₁ -16~25/16~25	276	122	38	126	45	20	147	110	Φ90	Φ128	Φ20	Φ11	5	21.9	5	Z1"	Z ^{3/4} "	Z ^{3/4} "
YB ₁ -32~50/16~25	305	119.5	44	183.3	50	30	175	130	Φ90	Φ150	Φ25	Φ13	5	28	8	Z1 ^{1/4} "	Z1"	Z ^{3/4} "
YB ₁ -63~100/16~25	318	128	49.5	194	50	30	212	150	Φ90	Φ175	Φ30	Φ13	5	33	8	Z1 ^{1/2} "	Z1"	Z ^{3/4} "
YB ₁ -32~50/32~50	316	139.5	44	191	50	30	175	130	Φ90	Φ150	Φ20	Φ13	5	28	8	Z1 ^{1/4} "	Z1"	Z1"
YB ₁ -63~100/32~50	337	128.3	49	207.3	50	30	215	150	Φ90	Φ175	Φ25	Φ13	5	33	8	Z2"	Z1"	Z1"
YB ₁ -63~100/63~100	348	158	49	218	50	30	205	150	Φ90	Φ175	Φ30	Φ13	5	33	8	Z2"	Z1"	Z1"

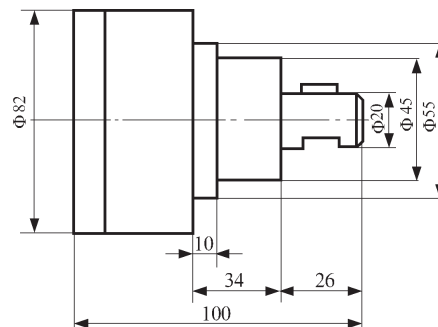
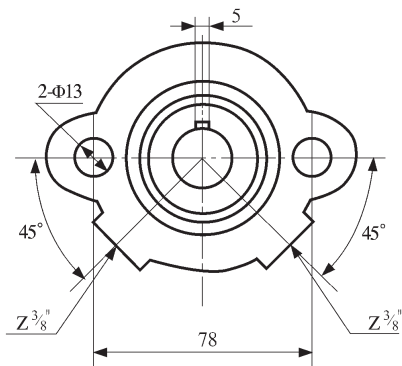
R12-1型润滑泵

一、功能简介

该泵是在老式R12-1的基础上，外形及安装尺寸不变，改成的泵轴可双向旋转的润滑泵、噪音低、寿命长，适用于各种机床的润滑。



二、外形及安装尺寸



三、技术参数

型号	流量 L/min	压力 MPa	转速 r/min
R12-1	5	0.5	700~1450