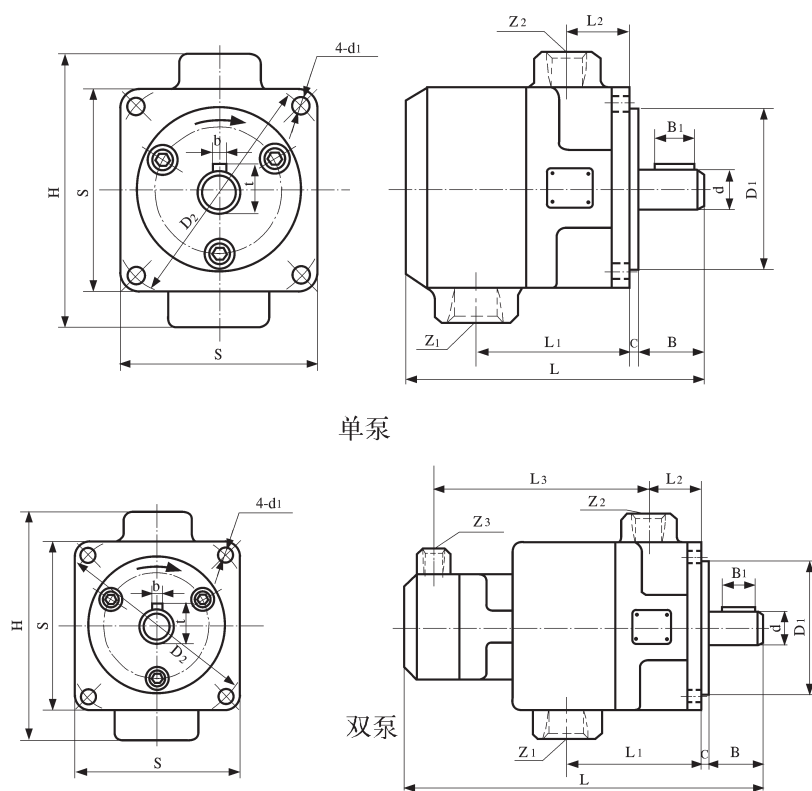


## 一、功能简介

YB<sub>1</sub>型中压单联、双联叶片泵，是YB型叶片泵的改进产品，适用于金属切削机床、农机、轻工机械、皮革机械等液压系统中。该泵一般为正转，根据需要可安装成反转。

## 二、外形及安装尺寸



双泵由二单泵组成，各单泵仍保持其排量。  
驱动功率为二单泵之和，压力及转速与单泵相同。



## 三、技术参数

型号	排量 mL/r	压力 MPa	转速 r/min	容积效率 $\eta v\%$	驱动功率 KW	重量 kg
YB <sub>1</sub> -2.5	2.5	6.3	1450	$\geq 68$	0.9	5
YB <sub>1</sub> -4	4			$\geq 85$	1.1	
YB <sub>1</sub> -6.3	6.3			$\geq 88$	1.5	
YB <sub>1</sub> -10	10			$\geq 88$	2.3	
YB <sub>1</sub> -16	16			$\geq 88$	2.3	
YB <sub>1</sub> -20	20			$\geq 90$	3	
YB <sub>1</sub> -25	25		$\geq 90$	3.3	9	
YB <sub>1</sub> -32	32		$\geq 90$	4.2		
YB <sub>1</sub> -40	40		$\geq 92$	5		16
YB <sub>1</sub> -50	50		$\geq 92$	6.2		
YB <sub>1</sub> -63	63		$\geq 92$	7.7		
YB <sub>1</sub> -80	80		$\geq 92$	9.8		
YB <sub>1</sub> -100	100		$\geq 92$	12.3		