

一、功能简介

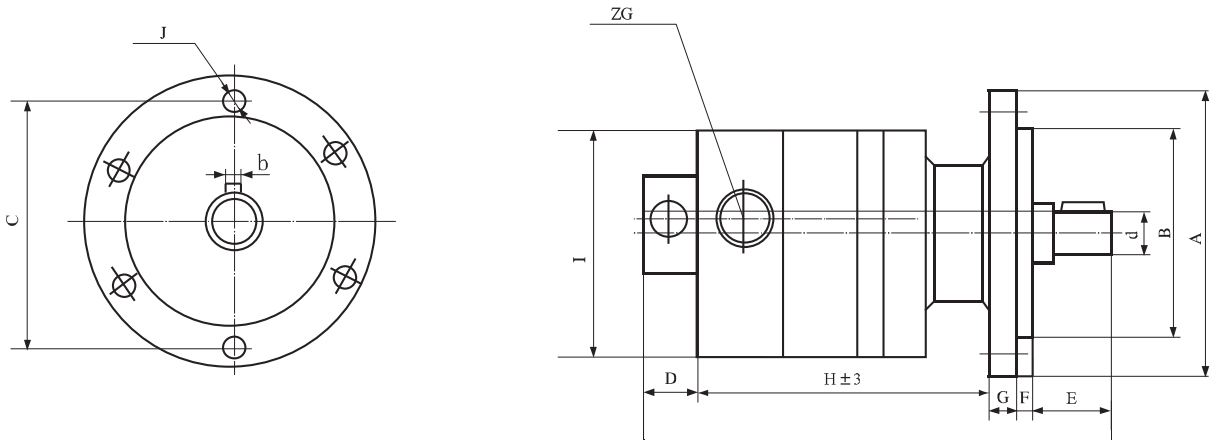
NB-B※Y系列专用齿轮润滑泵是一种适合于偏心受力传动，轴向传动均可的高性能齿轮泵，具有噪音低，体积小，自吸性强；寿命长，抗温，抗污，抗碰；如减速机、齿轮传动箱、润滑站，滤油机，冶炼设备润滑等。特别是无法轴向安装，而采用皮带和三角带的机械侧向受力，如石油机械，化工机械，冶金机械，矿山机械设备润滑等。

本系列油泵广泛配备于石油钻机，燃料输送，滤油机械，润滑站，大型机械的轴承及齿轮润滑。也可用于低压液压系统；如平面磨床，外圆磨床液压站，组合系统等。

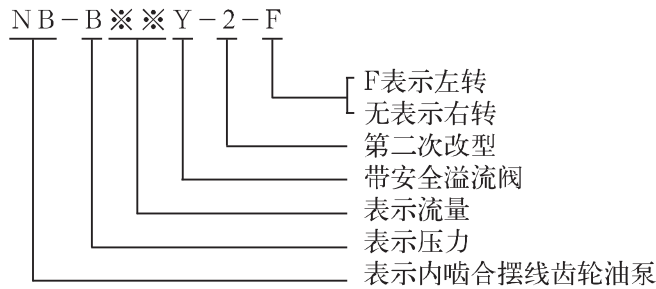
NB-B※Y系列专用齿轮润滑泵是按要求最新设计产品，它除上述优点外，还有安装方便，带安全阀，省去了泵与阀之间的管路联接等特点。



二、外形及安装尺寸



三、型号说明



四、技术参数

型号	压力 MPa	流量 L/min	转速 r/min	功率 KW
NB-B25Y-2	0.2-2.5	25	1500	0.5-2.2
NB-B40Y-2	0.2-2.5	40	1500	0.5-2.2
NB-B63Y-2	0.2-2.5	63	1500	0.8-3.7
NB-B100Y-2	0.2-2.5	100	1500	1.1-5.5
NB-B125Y-2	0.2-2.5	125	1500	1.5-7.5
NB-B160Y-2	0.2-2.5	160	1500	2.8-11
NB-B200Y-2	0.5-2.5	200	1500	4.5-15

五、技术规格

型号	A	B	C	D(f8)	d(h7)	b	E	F	G	H	I	J	ZG
NB-B25Y-2	170	125	150	40	18	6	32	5	12	196	140	Φ9.0	ZG3/4"
NB-B40Y-2	170	125	150	40	18	6	32	5	12	213	140	Φ9.0	ZG3/4"
NB-B63Y-2	170	125	150	55	18	6	32	5	18	235	140	Φ9.0	ZG1
NB-B100Y-2	170	125	150	55	25	8	38	5	18	255	140	Φ9.0	ZG1 1/4"
NB-B125Y-2	170	125	150	55	25	8	38	8	18	270	140	Φ9.0	ZG1 1/4"
NB-B160Y-2	200	150	175	65	30	8	42	8	20	290	165	Φ11	ZG1 1/4"
NB-B200Y-2	200	150	175	65	30	8	42	8	20	315	165	Φ11	ZG1 1/4"