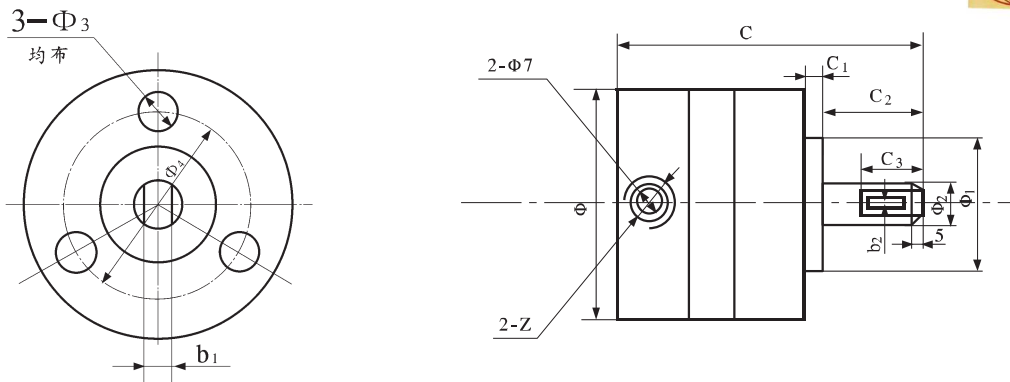


一、功能简介

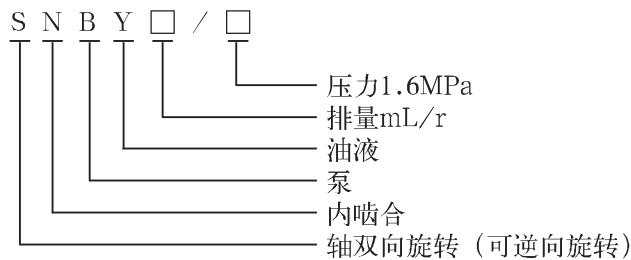
本系列双向润滑油泵，是根据市场需要研究开发出一种新型润滑油泵，其特点是泵轴在作正向、反向旋转时，进出油口都不会改变，都能向同一个方向等量供油，其体积小、重量轻、噪音低、寿命长。用于减速机、机床、纺织机械等设备中，以及一般机械中作正反向旋转的场合中作为润滑油泵。



二、外形及安装尺寸



三、型号说明



四、技术参数

| 型号 | 排量 mL/r | 转速 r/min | 压力 MPa | 吸油高度 m |
|-------------|------------|-------------|-----------|-----------|
| SNBY0.8/1.6 | 0.8 | 1500 | 1.6 | 1 |
| SNBY2.5/1.6 | 2.5 | | | 1.2 |
| SNBY5/1.6 | 5 | | | 1.2 |
| SNBY16/1.6 | 16 | | | 1.2 |
| SNBY25/1.6 | 25 | | | 1.2 |

五、技术规格

| 型号 | C | C ₁ | C ₂ | C ₃ | Φ | Φ _{1(f8)} | Φ _{2(h7)} | b ₁ | b ₂ | Φ ₃ | Φ ₄ | Z |
|-------------|-----|----------------|----------------|----------------|------|--------------------|--------------------|----------------|----------------|----------------|----------------|----------------------------------|
| SNBY0.8/1.6 | 72 | 20 | 20 | 10 | Φ65 | Φ36 | Φ8 | 5 | / | Φ7 | Φ53 | ZG ¹ / ₄ " |
| SNBY2.5/1.6 | 80 | 16 | 19 | 12 | Φ73 | Φ36 | Φ8 | 5 | / | Φ7 | Φ55 | M14 × 1.5 |
| SNBY2.5/1.6 | 80 | 16 | 19 | / | Φ73 | Φ36 | Φ12 | / | 4 | Φ7 | Φ55 | M14 × 1.5 |
| SNBY5/1.6 | 93 | 5 | 25 | 12 | Φ90 | Φ35 | Φ12 | / | 4 | Φ9 | Φ72 | Z ³ / ₈ " |
| SNBY16/1.6 | 105 | 5 | 25 | 12 | Φ120 | Φ50 | Φ16 | / | 5 | Φ9 | Φ100 | Z ³ / ₄ " |
| SNBY25/1.6 | 121 | 5 | 30 | 21 | Φ120 | Φ50 | Φ16 | / | 5 | Φ9 | Φ100 | Z ³ / ₄ " |