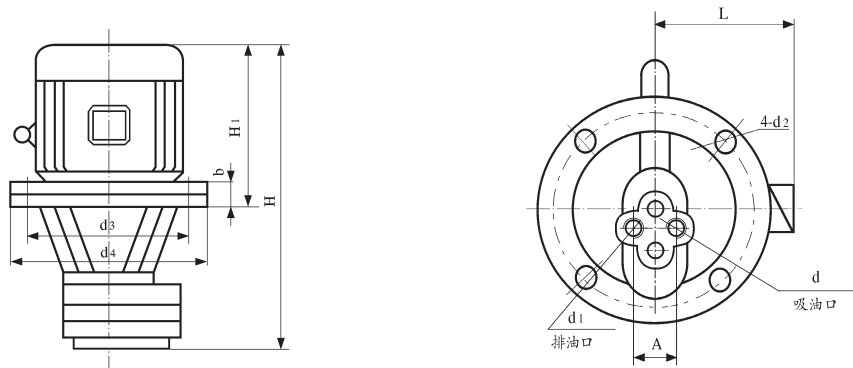


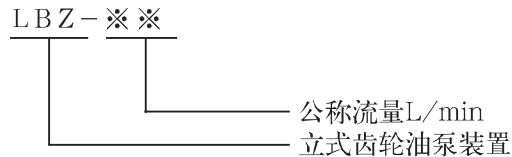
一、功能简介

本装置适用于稀油站中作为输送润滑油的立式齿轮油泵装置，也可用于液压传动系统作为动力源，输送无腐蚀的润滑液体介质，适用介质的粘度等级为N22~N460的工业润滑油或液压油温度 $50^{\circ}\text{C} \pm 5^{\circ}\text{C}$ 。

二、外形及安装尺寸



三、型号说明



四、技术参数

型号	公称压力 MPa	齿轮油泵			电动机			重量 kg
		型号	公称流量 L/min	吸入高度 mm	型号	功率 KW	转速 r/min	
LBZ-6	0.63	CB-B6	6	500	Y80S-4-B5	0.55	1450	20
LBZ-10		CB-B10	10		22			
LBZ-16		CB-B16	16		31			
LBZ-25		CB-B25	25		32			
LBZ-40		CB-B40	40		51			
LBZ-63		CB-B63	63		52			
LBZ-100		CB-B100	100		75			
LBZ-125		CB-B125	125		75			
LBZ-160		CB-B160	160		90			
						Y100L ₁ -4-B5		2.2
				Y112M-4-B5	4			
				Y132S-4-B5	5.5			

五、技术规格

型号	d	d ₁	d ₂	d ₃	d ₄	A	b	L	H	H ₁
LBZ-6	Z ³ / ₈ "	Z ³ / ₈ "	11	165	200	35	30	140	423	275
LBZ-10									435	
LBZ-16	Z ³ / ₄ "	Z ³ / ₄ "	11	165	200	50	30	140	474	293
LBZ-25									482	
LBZ-40	Z1"	Z ³ / ₄ "	13	215	250	55	32	155	520	328
LBZ-63									532	
LBZ-100	Z1 ¹ / ₄ "	Z1"	13	215	250	65	32	180	606	363
LBZ-125									615	
LBZ-160	Z2"	Z1 ¹ / ₂ "	15	265	300	96	38	210	656	415