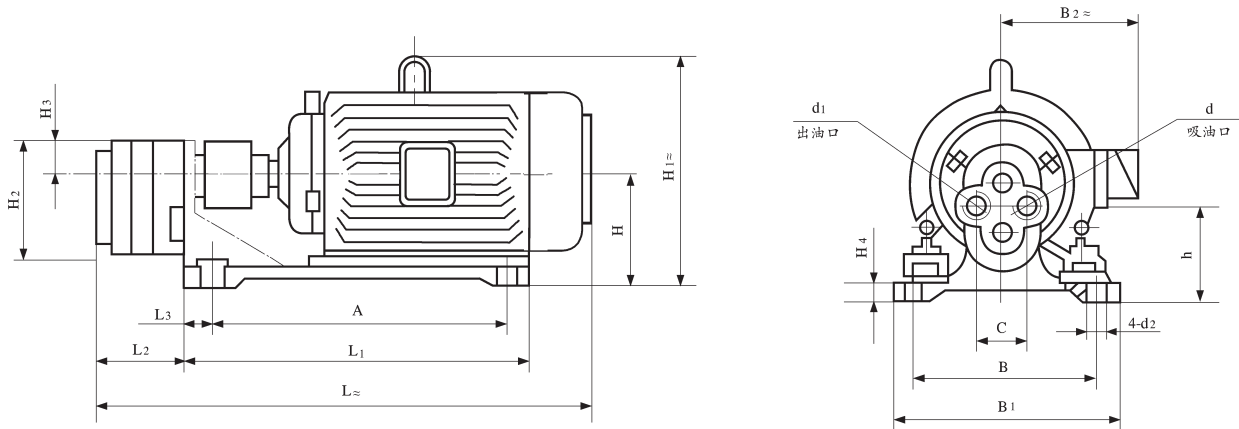


## 一、功能简介

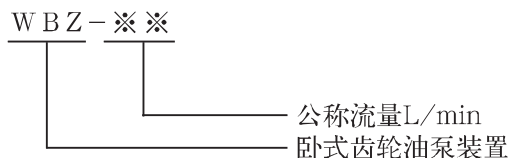
WBZ型齿轮泵装置广泛用于稀油润滑系统和液压传动系统中作为输送润滑油或作为液压系统动力源的油泵装置，也可用于输送无颗粒杂质、无腐蚀性的润滑液体介质，适用介质的粘度等级为N22~N460的工业润滑油或液压油，温度为 $50^{\circ}\text{C} \pm 5^{\circ}\text{C}$ 。该泵具有结构简单、工作可靠、维修方便等特点。



## 二、外形及安装尺寸



## 三、型号说明



## 四、技术参数

型号	公称压力 MPa	齿轮油泵			电动机			重量 kg
		型号	公称流量 L/min	吸入高度 mm	型号	功率 KW	转速 r/min	
WBZ-6	0.63	CB-B6	6	500	Y80L-4-B3	0.55	1450	45
WBZ-10		CB-B10	10		Y90L-4-B3	1.1		55
WBZ-16		CB-B16	16		Y100L <sub>1</sub> -4-B3	2.2		56
WBZ-25		CB-B25	25					80
WBZ-40		CB-B40	40					100
WBZ-63		CB-B63	63		Y112M-4-B3	4		118
WBZ-100		CB-B100	100					146
WBZ-125		CB-B125	125					

## 五、技术规格

型号	L <sub>≈</sub>	L <sub>1</sub>	L <sub>2</sub>	L <sub>3</sub>	A	B	B <sub>1</sub>	B <sub>2</sub> ≈	C	H	H <sub>1</sub> ≈	H <sub>2</sub>	H <sub>3</sub>	H <sub>4</sub>	h	d	d <sub>1</sub>	d <sub>2</sub>
WBZ-6	314	265	58	80		120	165	79	35	95	125	100	28		75	Z <sup>3</sup> / <sub>8</sub> "	Z <sup>3</sup> / <sub>8</sub> "	12
WBZ-10	326		65															
WBZ-16	446	370	76	27	310	160	220	155	50	130	240	128	43	30	109	Z <sup>3</sup> / <sub>4</sub> "	Z <sup>3</sup> / <sub>4</sub> "	15
WBZ-25	454		84															
WBZ-40	498	405	92	25	360	215	250	180	55	142	265	152	50		116	Z1"	Z <sup>3</sup> / <sub>4</sub> "	15
WBZ-63	510		104															
WBZ-100	620	500	119	27	430	260	300	210	65	172	355	185	60	40	140	Z1 <sup>1</sup> / <sub>4</sub> "	Z1"	19
WBZ-125	628		126															

注：WBZ<sub>2</sub>型齿轮泵电机装置，进油口为ZG型管螺纹，用户在订货时请注明。