

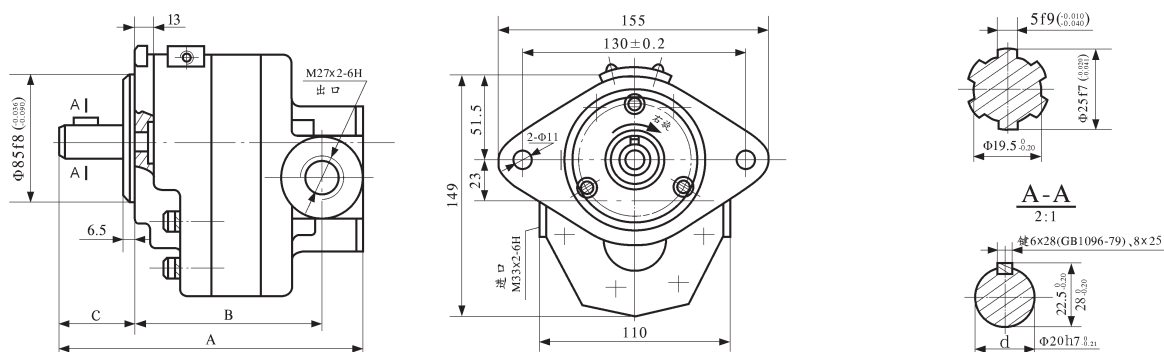
CB-F_A(F_C)型高压齿轮泵

一、功能简介

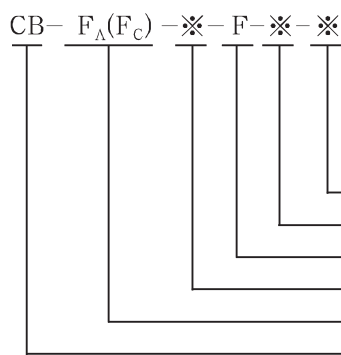
CB-F_A(F_C)齿轮泵采用高强度铸件，径向密封采用齿顶扫膛，轴向密封采用浮动压力平衡侧板，因而达到高效率。该泵具有体积小、重量轻、性能好、工作可靠等特点。广泛应用于工程机械、矿山机械、起重运输机械、建筑机械、石油机械、农业机械等机械设备中。



二、外形及安装尺寸



三、型号说明



旋 向：右旋(不标注) 左旋X
 连接形式：L：螺纹连接、F：法兰连接
 安装方式：法兰安装
 主 参 数：公称排量 (ml/r)
 系 列 号：压力级 (MPa)
 齿 轮 泵

四、技术参数及规格

型号	理论排量 ml/r	压力MPa		转速r/min			容积效率 $\eta_v\%$	总效率 $\eta_t\%$	驱动功率kw 额定工况下	尺寸			
		额定	最高	额定	最高	最低				A	B	c	d
CB-F _A 10	11.27	14	17.5	1800	2400	600	≥ 90	≥ 81	5.2	164	94	45	20
CB-F _A 18	18.32								8.4	169	99		
CB-F _A 25	25.36								11.6	174	104		
CB-F _A 32	32.41								14.8	179	109		
CB-F _A 40	39.45								18.1	184	114		
CB-F _C 10	10.44	16	20	2000	2500	600	≥ 90	≥ 81	6.4	170	99		
CB-F _C 16	16.01								9.9	174	103		
CB-F _C 20	20.19								12.4	177	106		
CB-F _C 25	25.06								15.36	180	109		
CB-F _C 31.5	32.02								19.6	185	114		
CB-F _C 40	40								24.8	191	120		
CB-F _C 50	50								31	203	121.5	52.5	25